



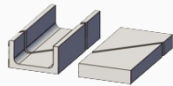
Вх. №: _____ от _____

ТЕХНИЧЕСКОЕ ПРЕДЛОЖЕНИЕ

ПОЛУАВТОМАТИЧЕСКИЙ ЛЕНТОЧНОПИЛЬНЫЙ СТАНОК UMSY 1300

ТЕХНИЧЕСКИЕ ХАРАКТЕРИСТИКИ

ФОРМА ОБРАБАТЫВАЕМОГО МАТЕРИАЛА



1300 x 1600 мм.

1300 x 1300 мм.

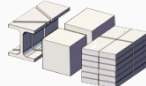
1300 x 1200 мм.

1300 x 1000 мм.

1300 x 920 мм.

- x - мм.

- x - мм.



1300 мм.

1300 мм.

1200 мм.

1000 мм.

920 мм.

- мм.

- мм.



1300 мм.

1300 мм.

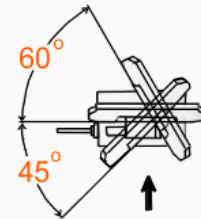
1200 мм.

1000 мм.

920 мм.

- мм.

- мм.



прямой угол

30° ← влево

30° → вправо

45° ← влево

45° → вправо

60° ← влево

60° → вправо

**ЭЛЕКТРОДВИГАТЕЛЬ
ГЛАВНОГО ПРИВОДА**



11 кВт. / 1500 об./мин.

**ЭЛЕКТРОДВИГАТЕЛЬ
ГИДРОПРИВОДА**



2,2 кВт. / 1500 об./мин.

**ЭЛЕКТРОДВИГАТЕЛЬ
ПОДАЧИ СОЖ**



0,37 кВт. / 3000 об./мин.

**ЭЛЕКТРОДВИГАТЕЛЬ
ПРИВОДА ПОДАЧИ
ЗАГОТОВКИ**



отсутствует в данной модели

**ЭЛЕКТРОДВИГАТЕЛЬ
ПРИВОДА ОЧИСТКИ
ПИЛЫ**



0,09 кВт. / 1500 об./мин.

**ЭЛЕКТРОДВИГАТЕЛЬ
ПРИВОДА МЕХАНИЗМА
УДАЛЕНИЯ СТРУЖКИ**



0,37 кВт. / 1500 об./мин.

СКОРОСТЬ ПИЛЫ



от 20 м/мин. до 100 м/мин.

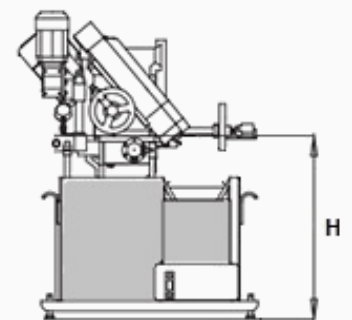
м/мин.

**РАЗМЕР ЛЕНТОЧНОЙ
ПИЛЫ**



12000мм. x 67мм. x 1.6мм.

ВЫСОТА РАБОЧЕГО СТОЛА



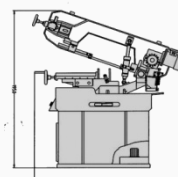
525 мм.

ВЕС СТАНКА



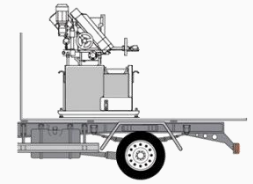
8200 кг.

**ГАБАРИТНЫЕ РАЗМЕРЫ
(Д x Ш x В)**



5600 x 1850 x 3850 мм.

**ТРАНСПОРТНЫЕ РАЗМЕРЫ
(Д x Ш x В)**



- x - x - мм.



Вх. №: _____ от _____

ТЕХНИЧЕСКОЕ ПРЕДЛОЖЕНИЕ

ПОЛУАВТОМАТИЧЕСКИЙ ЛЕНТОЧНОПИЛЬНЫЙ СТАНОК UMSY 1300

Данный станок предназначен для резки цельных заготовок, труб, профилей из различных металлов и сплавов. Процесс резки управляется гидравлической системой, позволяющей выбирать и регулировать подачу ленточной пилы. Возможна резка под углом путем поворота тисков. Заготовки подаются в зону реза вручную. Этот станок обеспечивает надежное решение задач по распиловке металла. Возможности и высокая производительность резки делают станок универсальным и экономичным. Соответствует нормам CE.

ТРЕБОВАНИЯ К ПОМЕЩЕНИЮ

Рекомендуемая площадь помещения (минимум), м ²	150
Рекомендуемая длина помещения (минимум), м	15
Рекомендуемая высота потолков (минимум), м	6
Подвод силовой электроэнергии	5 x 6 мм ² (400В)
Подвод холодной воды	не требуется
Наличие канализационных коммуникаций	не требуется
Наличие вентиляции	естественная
Окружающая температура	от +5°С до +40°С
Относительная влажность	не более 90%
Освещение	не менее 500 люксов

ДОПОЛНИТЕЛЬНЫЕ ТРЕБОВАНИЯ

Данный тип станка не требует специализированного фундамента. Станок устанавливается на бетонное основание, выдерживающее вес станка и максимальный вес обрабатываемой заготовки. Крепление станка к основанию осуществляется анкерными болтами.

БАЗОВАЯ КОМПЛЕКТАЦИЯ:

- Электрическая система управления станком 24 V
- Гидравлические тиски
- Плавное регулирование скорости вращения пилы частотным преобразователем
- Регулятор высоты подъема пильной рамы
- Гидравлическое натяжение пилы с индикацией и контролем разрыва
- Регулируемый стержневой упор для отмеривания заготовки
- Регулировка скорости подачи пилы гидравлическим дросселем
- Смазывающе-охлаждающая система
- Роликовый конвейер 2000 мм.
- Биметаллическая ленточная пила
- Щётка очистки полотна с отдельным приводом
- Освещение зоны реза
- Отдельно стоящий пульт управления

ДОПОЛНИТЕЛЬНОЕ ОБОРУДОВАНИЕ:

- Моторизованный поворотный стол
- Поворотный стол
- Моторизованный роликовый конвейер
- Гидравлический верхний прижим
- Датчик отклонения пилы от вертикали
- Система быстрого подвода пильной рамы к заготовке
- Система распыления СОЖ (микронайзер)
- Лазерный указатель линии реза
- Роликовый конвейер
- Регулируемые тиски для шестигранных заготовок
- Механизм удаления стружки